



第77回 国民体育大会 いちご一会とちぎ国体

監督会議資料 ＜成年種別＞



とちまるくん

日時：令和4年10月7日（金） 13:00～14:00

会場：足利フラワーパークプラザ

〔35〕ボウリング競技 競 技 日 程

足利市

会場：足利スターレーン（公認No. 109-022号） BW40L (20L+20L)

＜競技会前日 10月 5日(水)＞

15:30 ~ 16:30		少年男女監督会議	あしかがフラワーパークプラザ（足利市民プラザ）
17:15 ~ 18:00	1F	公式練習（少年女子）	足利スターレーン
	3F	公式練習（少年男子）	

＜第1日目 10月 6日(木)＞

8:00 ~ 10:40	1F	少年女子	個人戦	予選 前半	3×3名打	16L (46名)
	3F	少年男子				16L (48名)
10:50 ~ 13:30	1F	少年女子	個人戦	予選 後半	3×3名打	16L (46名)
	3F	少年男子				16L (48名)
14:30 ~ 17:10	1F	少年女子	団体戦	予選	4×2名打	16L (46名)
	3F	少年男子				16L (48名)

＜第2日目 10月 7日(金)＞

7:30 ~ 8:45	1F	少年女子	個人戦	決勝	1×1名打	8L (8名)
	3F	少年男子				8L (8名)
9:05 ~ 11:00	1F	少年女子	団体戦	決勝	2×2名打	8L (16名)
	3F	少年男子				8L (16名)
11:45 ~ 12:15		少年女子・男子	個人戦・団体戦	表彰式		
13:00 ~ 14:00		成年男女監督会議	あしかがフラワーパークプラザ（足利市民プラザ）			
14:40 ~ 15:35		公式練習（成年女子）	足利スターレーン			
16:05 ~ 17:00		公式練習（成年男子）	足利スターレーン			

＜第3日目 10月 8日(土)＞

7:00 ~ 9:40		成年女子	個人戦	予選 前半	3×3名打	32L (96名)
10:00 ~ 12:40		成年女子	個人戦	予選 後半	3×3名打	32L (96名)
13:10 ~ 16:15		成年男子	個人戦	予選 前半	4×3名打	32L (112名)
16:35 ~ 19:40		成年男子	個人戦	予選 後半	4×3名打	32L (112名)

＜第4日目 10月 9日(日)＞

8:00 ~ 10:40		成年女子	団体戦(2人チーム)	予選	4×2名打	32L (96名)
11:10 ~ 14:45		成年男子	団体戦(2人チーム)	予選	4×4名打	28L (112名)
15:15 ~ 16:30	1F	成年女子	個人戦	決勝	1×1名打	8L (8名)
	3F	成年男子				8L (8名)
17:00 ~ 18:55	1F	成年女子	団体戦(2人チーム)	決勝	2×2名打	8L (16名)
	3F	成年男子				8L (16名)

＜第5日目 10月10日(月)＞

7:00 ~ 10:40		成年男子	団体戦(4人チーム)	予選	4×4名打	28L (112名)
11:10 ~ 14:50		成年女子	団体戦(4人チーム)	予選	4×4名打	24L (96名)
15:10 ~ 15:40		成年女子・男子	個人戦・団体戦(2人チーム)	表彰式		
16:00 ~ 18:15	1F	成年女子	団体戦(4人チーム)	決勝	2×2名打	16L (32名)
	3F	成年男子				16L (32名)
19:00 ~ 20:00		成年女子・男子	団体戦(4人チーム)	表彰式		
		団体総合				
		閉会式				

※当日、進行状況により時間が前後する場合があります。

第77回国民体育大会 いちご一会とちぎ国体 ボウリング競技会 監督会議(成年種別) 会場レイアウト

令和4(2022)年10月7日(金) 13:00～ あしががフラワーパークプラザ 小ホール



ステージ

全日本ボウリング協会

栃木県ボウリング連盟

市競技担当

近藤		川崎	根田		柳川
----	--	----	----	--	----

--	--	--	--	--	--

松下		不破	西林		齋藤
----	--	----	----	--	----

福地	藤浪			植木	松島
----	----	--	--	----	----

全日本ボウリング協会

演台

実施本部長 市競技担当

司会

事務局

事務局

事務局

成女 青森		成女 宮城
----------	--	----------

成女 福島		成女 茨城
----------	--	----------

成男 北海道		成男 青森
-----------	--	----------

成男 山形		成男 福島
----------	--	----------

成女 埼玉		成女 千葉
----------	--	----------

成女 神奈川		成女 新潟
-----------	--	----------

成男 茨城		成男 群馬
----------	--	----------

成男 埼玉		成男 神奈川
----------	--	-----------

成女 石川		成女 愛知
----------	--	----------

成女 三重		成女 滋賀
----------	--	----------

成男 山梨		成男 富山
----------	--	----------

成男 石川		成男 福井
----------	--	----------

成女 大阪		成女 和歌山
----------	--	-----------

成女 岡山		成女 広島
----------	--	----------

成男 愛知		成男 三重
----------	--	----------

成男 京都		成男 兵庫
----------	--	----------

成女 山口		成女 徳島
----------	--	----------

成女 福岡		成女 熊本
----------	--	----------

成男 和歌山		成男 岡山
-----------	--	----------

成男 広島		成男 山口
----------	--	----------

成女 鹿児島		成女 沖縄
-----------	--	----------

成女 栃木		
----------	--	--

成男 徳島		成男 愛媛
----------	--	----------

成男 福岡		成男 佐賀
----------	--	----------

成男 長崎		成男 熊本
----------	--	----------

成男 鹿児島		成男 栃木
-----------	--	----------

報道席・視察員

報道席・視察員

報道席・視察員

報道席・視察員

成年監督会議 次第

会場 あしかがフラワーパークプラザ

日時: 10月 7日 (金) 13:00~14:00

司会進行

鈴木 信吾

(公財)全日本ボウリング協会
競技委員

1 大会会長トロフィー返還

2 連絡事項

(1) 競技団体から

藤浪 譲

栃木県ボウリング連盟 副理事長
競技副役員長

(2) 市実行委員会から

松島 将人

いちご一会とちぎ国体・いちご一会とちぎ大会
足利市実行委員会 事務局

3 質疑応答

担当者

配席図（成年女子・成年男子 中間表彰式）

報道 レーン	1	2	3	4	5	6	7	8	9	10	11	12	13	14	15	16	17	18	19	20		
<div style="display: flex; justify-content: space-around; margin-top: 50px;"> <div style="border: 1px solid black; padding: 5px;">机</div> <div style="border: 1px solid black; padding: 5px;">机</div> </div>																						
	女子個人一位～四位 4名	女子個人五位～八位 4名	女子団体一位～三位 9名	女子団体四位～六位 9名	式典 式典作業スペース	会場 足利市長・教育部長 事務局長・会場部長 県連会長・県連副会長	JBC 会長・専務理事 常務理事・理事	報道 報道関係者スペース	男子団体四位～六位 9名	男子団体一位～三位 9名	男子個人五位～八位 4名	男子個人一位～四位 4名										
			女子団体7位 3名	女子団体8位 3名														男子団体8位 3名	男子団体7位 3名			
					一段高いポウラーズエリア																一段高いポウラーズエリア	

配席図（成年女子・少年男子団体4人チーム戦表彰、総合団体表彰、閉会式）

報道 レーン	1	2	3	4	5	6	7	8	9	10	11	12	13	14	15	16	17	18	19	20	
<div style="display: flex; justify-content: center; align-items: center; gap: 20px;"> <div style="border: 1px solid black; padding: 5px;">机</div> <div style="border: 1px solid black; padding: 5px;">机</div> <div style="border: 1px solid black; padding: 5px;">机</div> </div>																					
	女子団体一位 5名	女子団体二位 5名	女子団体三位 5名	女子団体四位 5名	女子団体五位 5名	女子団体六位 5名	式典 式典作業スペース	会場 足利市長・教育部長 事務局長・会場部長 県連会長・県連副会長	JBC 会長・専務理事 常務理事・理事	報道 報道関係者スペース	男子団体六位 5名	男子団体五位 5名	男子団体四位 5名	男子団体三位 5名	男子団体二位 5名	男子団体一位 5名					
	女子団体七位 5名	女子団体八位 5名	総合団体女子 1位-5位 5名	総合団体女子 6位-8位 3名								総合団体 6位-8位 3名	総合団体 1位-5位 5名	男子団体八位 5名	男子団体七位 5名						
	一段高いポウラースエリア																一段高いポウラースエリア				

式典日程及び式次第

少年女子・男子個人戦・団体戦表彰式

- 1 日 時 令和4年10月7日（金） 11時45分から
- 2 場 所 足利スターレーン
- 3 次 第 (1) 入賞選手着席
(2) 表彰

成年女子・男子個人戦・団体戦（2人チーム）表彰式

- 1 日 時 令和4年10月10日（月） 15時10分から
- 2 場 所 足利スターレーン
- 3 次 第 (1) 入賞選手着席
(2) 表彰

成年女子・男子団体戦（4人チーム）表彰式・閉会式

- 1 日 時 令和4年10月10日（月） 19時00分から
- 2 場 所 足利スターレーン
- 3 次 第 (1) 入賞選手着席
(2) 団体戦（4人チーム）表彰
(3) 総合表彰
(4) 大会会長トロフィー授与
(5) 競技会会長あいさつ
(6) 歓送のことば

各部説明資料

※はじめに

- ア 監督会議には各種別 1 名の出席をお願いいたします。
- イ 本大会は無観客で競技を行います。監督、選手、コーチ、トレーナー、視察関係者、報道関係者、大会関係者等特別に許可を得たもの以外の入場は全てお断りします。
- ウ 本大会の参加可否判断は、いちご一会とちぎ国体・とちぎ大会実行委員会が定める「いちご一会とちぎ国体競技会における新型コロナウイルス感染症 感染防止対策ガイドライン」に基づきます。会期前・会期中を問わず、健康管理にはくれぐれもご注意ください。
- エ 初回入場時、①総合案内所テントにて以下を提示・提出し、受付を通過してください。提示・提出がない場合、場内へ入場することはできません。
- GLOBAL SAFETY を利用している方 : 14 日前からの体温・体調、PCR 検査結果、抗原検査結果を画面提示してください。
- GLOBAL SAFETY を利用していない方 : 体調管理チェックシート (様式 1)、PCR 検査結果、抗原検査結果を提出してください。
- オ 2 日目以降の入場時、①総合案内所テントにて以下を提示・提出し、受付を通過してください。提示・提出がない場合、場内へ入場することはできません。
- GLOBAL SAFETY を利用している方 : その日の体温・体調を画面提示してください。
- GLOBAL SAFETY を利用していない方 : 体調管理チェックシート (様式 2) を提出してください。
- カ 代表受付を行う場合は、①総合案内所テントにて、代表者が GLOBAL SAFETY により全員分の健康状態等を確認した上で画面提示を行ってください。なお、体調管理チェックシート (様式 1 又は様式 2) により健康状態等の記録を行う者がいる場合は、体調管理チェックシート総括表 (様式 3) に様式 1 又は様式 2 を添付し、提出してください。
- キ 入場時、体温測定を行います。37.5 度以上の方の入場は固くお断りします。アルコール消毒液も設置しますので、出入場の際は必ず手指の消毒をしてください。また、体調不良等がある場合は必ず辞退してください。
- ク 初回入場時、監督・選手は、GLOBAL SAFETY アプリでの体調管理画面提示または体調管理チェックシート (様式 1) を提出し、ID カードと交換になります。場内では必ず ID カードを着用してください。ID カードの使い回しによるなりすまし行為は禁止します。会場内の管理のため、それぞれの組ごとに色分けしてあります。ID カードは、必ず常時首から下げて、提示・使用してください。
- ・選手・監督・チームスタッフ - 紫色
 - ・大会役員 (JBC)・来賓 - - - - 桃色
 - ・競技役員 (連盟役員) - - - - 黄色
 - ・国体事務局員 (足利市) - - - - 赤色
 - ・競技会係員 (足利市) - - - - 青色
 - ・視察・報道関係者 - - - - 紺色
- ID カードは大会終了後、回収いたしませんので、各自お持ち帰りください。また、センターのごみ箱には捨てないください。

ケ 10月7日(金)の入場方法順は以下の通りです。会場入り口が混雑する為、ご協力ください。

①総合受付で入場受付後、IDカードを受け取る。

②駐車場テント内にてボール登録を済ませる。

③ボール登録後、ボールの場内搬入を行う。

コ 予選において、選手、監督、チームスタッフは投球する種目の入場時間しか入場することができません。競技の進行状況により時間が前後する場合がありますので、アナウンスの指示に従ってください。なお決勝においては、競技をしない選手であっても決勝進出選手の同県・同種別の選手のみ入場を認めます。

サ ボール用タオルと筆記用具は各自で用意してください。

シ ボウリング場内では、マスクの着用を徹底してください。フェイスシールド・フェイスガードの類ではなく、「マスク」の着用をお願いします。また、着用の際は鼻・口をしっかりと覆うように着用してください。競技中(投球中及び投球の待ち時間含む)も常時マスクを着用してください。

ス 競技開始前の挨拶における握手、ハンドタッチ(グータッチを含む、他選手との肌と肌が接触する行為)は禁止いたします。競技中の声出し、声援も禁止いたします。

セ ボウリング場内ではソーシャルディスタンスの確保にご協力をお願いいたします。また、場内での食事は禁止します。飲料の摂取は認めますが、ねじ蓋付きの容器で飲料を摂取してください。その際は会話を謹んでください。

ソ その他、新型コロナウイルス感染症予防策ガイドラインを遵守して行動をお願いします。ボウリング場外においても、【新しい生活様式】に基づき、新型コロナウイルスに感染しないための最大限の努力を行ってください。

<https://www.gov-online.go.jp/tokusyuu/newlifestyle/index.html>

感染リスクが高まる「5つの場面」

<p>場面① 飲酒を伴う懇親会等</p> <ul style="list-style-type: none">● 飲酒の影響で気分が高揚すると同時に注意力が低下する。また、聴覚が鈍麻し、大きな声になりやすい。● 特に数居などで居切られている狭い空間に、長時間、大人数が滞在すると、感染リスクが高まる。● また、回し飲みや箸などの共用が感染のリスクを高める。 	<p>場面② 大人数や長時間におよぶ飲食</p> <ul style="list-style-type: none">● 長時間におよぶ飲食、接待を伴う飲食、深夜のはしご酒では、短時間の食事に出比べて、感染リスクが高まる。● 大人数、例えば5人以上の飲食では、大声になり飛沫が飛びやすくなるため、感染リスクが高まる。 	
<p>場面③ マスクなしでの会話</p> <ul style="list-style-type: none">● マスクなしに近距離で会話をすることで、飛沫感染やマイク口飛沫感染での感染リスクが高まる。● マスクなしでの感染例としては、幕カオクなどの事例が確認されている。● 車やバスで移動する際の中でも注意が必要。 	<p>場面④ 狭い空間での共同生活</p> <ul style="list-style-type: none">● 狭い空間での共同生活は、長時間にわたり閉鎖空間が共有されるため、感染リスクが高まる。● 寮の部屋やトイレなどの共用部分での感染が疑われる事例が報告されている。 	<p>場面⑤ 居場所の切り替わり</p> <ul style="list-style-type: none">● 仕事での休憩時間に入った時など、居場所が切替わると、気の緩みや環境の変化により、感染リスクが高まることがある。● 休憩室、喫煙所、更衣室での感染が疑われる事例が確認されている。 

コロナウイルス 感染しない・させない ために

JBCでは「新型コロナウイルス感染症予防ガイドライン」に基づき、各種イベントを開催します。

詳しくは協会ホームページ内「新型コロナウイルス感染症への対応について」(<http://www.jbc-bowling.or.jp/coronavirus/>)をご覧ください。



※ガイドラインは、随時改定されている箇所等を随時更新して掲載を取りまとめています。今後、新たな知見等によって、変更見直しが行われることがあることを予めご了承ください。

イベント参加中は…



マスクを適切に、着用してください。
(マスクを着用しての競技を認める。受付時や会話をする際にはお互いにマスクを着用する。着替え時等のスポーツを行っている場合も着用する。)



こまめに手洗い、アルコール等による手指消毒を実施してください。
(人が多く触れる場所を極力、直接さわらない。顔を極力さわらない。)



他の参加者、主催者スタッフ等との距離(できるだけ2m以上)を確保してください。
(障がい者の誘導や介助を行う場合を除く)

競技中は…



大きな声で会話、応援等をしないでください。



競技開始前のあいさつでは握手をしません。



ハンドタッチは禁止とします。
(チームメンバー同士でも禁止)

会場入場の際は…



サーモグラフィもしくは非接触型体温計により体温を計測し、37.5度以上の方は入場を禁止とします。



イベント当日、入場時に体調などに関する確認書を出していただきます。
(発熱・咳などの症状の有無、家族や身近な知人に感染が疑われる方の有無、連絡先などの質問)

その他 入場条件

- ・マスクを着用してください。
- ・入場口でアルコール等による手指消毒を実施してください。

日頃から…



熱中症対策を含めた体調管理に努めてください。
(こまめに水分補給し休憩する。体温や体調の変化と行動を記録するなど)



運動は無理のないように慎重に、運動強度を調整しながら行ってください。
(とくにマスクを着用する場合)

- ・ **三つの密を避けましょう**
(密閉・密集・密接)
- ・ **咳エチケットを心がけましょう**

(1) 総務部

ア 本大会における諸施設の設置場所は会場案内図の通りです。

イ センターの開場・閉場の時間は次の通りです。

○第2日目：10月7日(金) 12:15 監督会議場

(あしかがフラワーパークプラザ小ホール) 開場

13:10 足利スターレーン開場(成年男子)

13:35 足利スターレーン開場(成年女子)

※会場センターにボール搬入の駐車場はありません。指定駐車場あしかがフラワーパークプラザから計画バスの移動となります。

※成年男子選手は、成年女子の公式練習開始後入場し、公式練習で投球するフロアの次シフトボール置場にボールバッグを移動してください。移動完了後、速やかに退場し、成年女子退場完了後に再度入場となります。

○第3日目：10月8日(土) 6:00 足利スターレーン 開場

○第4日目：10月9日(日) 7:00 足利スターレーン 開場

○第5日目：10月10日(月) 6:00 足利スターレーン 開場

○閉場は各日競技終了30分後とします。

ウ 大会中は緊急の場合を除き、個人の呼び出しはお断りします。

エ 選手の健康管理には十分注意してください。万一、会場内で事故や急病人が発生した場合には、まず係員に伝え救護所に行き、その後、大会運営本部まで連絡してください。

オ 監督会議場敷地内、競技場内は全て禁煙です。喫煙は所定場所でお願います。

カ 所持品や貴重品は各自で責任をもって管理してください。盗難等のトラブルが発生しても、一切責任を負いません。

キ 大会中の使用ボールの破損については、一切責任を負いません。

ク 大会中は会場内が混雑しますので、コンコースの指定された場所以外にはボールやバッグ等を置かないでください。競技終了後は必ずボール置場に移動してください。

※成年女子団体戦(2人チーム)予選終了後、予選通過が確実な選手は、3F次シフトボール置場にボールバッグを置くことを認めます。

※団体戦(2人チーム)決勝の競技終了後、成年男子選手は団体戦(4人チーム)予選で競技するレーン後方コンコースに、成年男子選手は団体戦(4人チーム)予選で競技するフロアの次シフトボール置場にボールバッグを置くことを認めます。

※成年女子団体戦(4人チーム)予選終了後、予選通過が確実な選手は、1F次シフトボール置場にボールバッグを置くことを認めます。

ケ ボウラーズエリア内へのボールの持ち込みは、1人4個までに制限致します。また、ダブルボールバッグ2つ、あるいはトリプルボールバッグ1つとシングルボールバッグ1つで運搬するなど、外形的にも4個以内であることがわかるようにしてください。公式練習では、各団体監督がフロアスペース確保に責任を負うことを条件に、登録ボールは全て持ち込み可とします。持ち込んだボールはボウラーズエリア内に整理整頓をし、レーン移動時に邪魔にならない様に配慮願います。

コ ボウラーズエリア内で縦置き可能なボールバッグは、必ず縦置きで保管をし、持ち込んだボウリングバッグはボウラーズエリア内に置いてください。また、ボールは椅子の

上に置かないようにしてください。

サ 各種目予選における成年男子・女子選手の入替は、以下の要領で行います。

次シフト 3 階で投球する選手：開始予定時刻の 1 時間 30 分前から 20 分間でボール置き場から次シフトボール置き場にボールを移動し、その後、速やかに退場してください。

次シフト 1 階で投球する選手：開始予定時刻の 1 時間 10 分前から 20 分間でボール置き場から次シフトボール置き場にボールを移動し、その後、速やかに退場してください。

開始予定時刻 15 分前より次シフト全選手は再入場し、指定レーンにて投球準備を行ってください。前シフト選手は、次シフト選手と接触を避けるため、競技終了後 15 分以内に退場してください。（退場が間に合わない場合、ボール置場で待機し、次シフト選手全員入場後に退出していただきます。）

※入れ替えイメージ(10/8) 10/9、10/10 も同様イメージ

10/8 女子⇒男子 入替	1 1 2 5	1 1 2 0	1 1 3 5	1 1 4 0	1 1 4 5	1 1 5 5	1 2 0 5	1 2 0 5	1 2 1 5	1 2 1 5	1 2 2 5	1 2 2 5	1 2 3 5	1 2 3 5	1 2 4 0	1 2 4 5	1 2 5 5	1 3 0 5	1 3 0 5	1 3 1 5	1 3 1 5	1 3 2 5	1 3 2 5	1 3 3 5	1 3 3 5
成年女子個人戦	個人戦 後半予選投球												退場	ボール置場 待機	退場										
成年男子 3F投球選手		次シフト置場 移動入場														受付 入場	個人戦投球								
成年男子 1F投球選手				次シフト置場 移動入場														受付 入場	個人戦投球						

シ 個人戦では前半戦と後半戦の間でフロアチェンジが入ります。1 階で投球をした選手はセンターの通常階段、3 階で投球をした選手は別階段を使用し、選手同士が交差しないように移動してください。また、3 個ボール以上のボールバッグを移動させる際は、足利市及び栃木県ボウリング連盟の補助員がお手伝いをします。

ス 各種目決勝を投球する選手の入替は、以下の要領で行います。

個人戦決勝を投球する成年女子選手は、14:00～14:20 の間でボール置き場から次シフトボール置き場にボールを移動し、その後、速やかに退場してください。開始予定時刻 15 分前より再入場となります。成年男子選手は団体戦（2 人チーム）予選から連続して競技を行うため、退場の必要はありません。

団体戦（2 人チーム）決勝を投球する選手は、15:50～16:10 の間でボール置き場から次シフトボール置き場にボールを移動し、その後、速やかに退場してください。開始予定時刻 15 分前より再入場となります。個人戦決勝から連続して競技を行う選手は退場の必要はありません。

団体戦（4 人チーム）決勝を投球する選手は、15:20 から場内に入場し、ボール置き場から次シフトボール置き場にボールを移動してください。退場の必要はありません。

セ ペットボトル、フィンガーテープや剥離剤等は、各自で処分してください。場内の美化とゴミの分別収集にご協力ください。大会期間中に、摂取した飲物は指定のごみ箱へ、テープ等のごみは各ボックス横に置いてあるゴミ箱に捨ててください。

ソ 競技会場敷地内及びその付帯施設、監督会議場敷地内におけるコンセント及びその電

力の使用は認められません。

タ ボウリングボール等の輸送（往路）については、10月7日（金）ヤマト運輸の往復宅急便伝票の送り状を使用してください。

チ 発送宅配便（復路）はヤマト運輸のみ取り扱いとなります。

宅配便の受付は、ボウリング駐車場内テントにて次の日時で行います。

10月10日（月） 11:00～12:00, 15:00～16:00, 18:15～19:00

ツ あしかがフラワーパークプラザ駐車場との往復は、計画バスを利用ください。

計画バス： バスの運行時間は、市のホームページでお知らせします。

係員に指示に従い搬入、退出をしてください。

テ 各都道府県連盟旗の持参は不要です。

（2） 競技部

ア プログラムのチーム名・登録選手名に誤字・脱字等の間違いがありましたら、大会運営本部まで申し出ください。

イ 参加申し込み締切り後の選手変更は、「第77回国民体育大会ボウリング実施要綱」に定める通り各種別1名に限り認めるものとし、監督会議開催前までに各連盟会長および各都道府県体育協会の承認を得て、所定の変更届の提出が必要となります。それ以外の変更は認めません。

ウ 団体戦のチーム編成の変更については、所定の用紙に必要事項を記入の上、監督会議終了までに提出してください。それ以降の変更は認めません。

エ 団体戦の投球順の変更は、その種目の予選競技受付終了までに変更届を大会運営本部へ提出して下さい。それ以降の変更は認めません。なお、決勝開始前に変更することはできません。

団体戦（4人チーム）決勝における氏名のモニター表示は、下記の通りです。

第1投球者： 奇数レーン第1投目 第2投球者： 偶数レーン第1投目

第3投球者： 奇数レーン第2投目 第4投球者： 偶数レーン第2投目

オ 競技受付は、2階競技受付にて行います。競技受付は、各団体監督が同一都道府県の選手の到着確認をした上でまとめて行ってください。スコアシートを渡しますので、各シフト競技終了後、各階設置の「スコア回収所」へスコアシートの「正」を提出してください。

なお、個人戦予選後半競技前の競技受付は行いません。前半競技受付時にスコアカードを2セット渡します。

カ 指定レーンに入りましたら、コンピューターに表示されている選手名・投球順を確認ください。間違いがあれば、審判員に申し出ください。

キ ゲーム移動では、ボールバッグを持っての移動はしないでください。ゲーム終了後、記録確認をしてモニター操作をしないで移動して下さい。スコア表示は自動転送となります。スタートの合図は行いませんので、移動表示確認後、準備出来次第速やかに競技を開始願います。

ク シフト移動後は練習投球を行い、一斉スタートとなります。

ケ 公式練習の前半終了後及び個人戦前半終了後にフロアチェンジと消毒作業を行います。前半終了後、各自荷物をボウラーズベンチから引き揚げて、フロア移動をお願いします。

消毒作業終了後、指定のボックスに入ってください。

- コ 各団体において、選手以外にボウラーズエリアに入ることができるのは ID カードをつけた監督 1 名のみとし、その範囲は自チームの競技しているボウラーズエリア内です。ボウリングシューズで入ってください。(ボウリングシューズの貸し出しはありません)
- サ 1・2 レーン及び 21・22 レーン横を報道用スペースとしております。報道用スペースからの撮影は公式練習と各シフトの練習投球のみです。フラッシュ撮影以外の報道に対する異議申し立ては受け付けません。許可された報道機関のみが撮影可能です。
- シ ボウリングボールの表面調整及び表面加工は、競技規則第 136 条により行ってください。競技会場敷地内及びその付帯施設、監督会議場敷地内での持込み研磨機の使用は認められません。なお、競技会場の研磨機使用は、各自で交渉の上行ってください。主管連盟は一切関知致しません。また、表面調整は、ボウラーズエリアではできませんので、コンコースで行ってください。それ以外のボールのメンテナンスは、ボール置き場でお願います。
- ス 競技中、ボールを競技会場外へ持ち出す場合には、あらかじめ競技役員へ申告をしてください。
- セ 大会期間中、センターの一般営業は致しません。

(3) 審判部

- ア JBC 会員証・ボール検査合格証は、競技中は各選手が必ず携帯してください。
- イ 競技中に審判の立会いを必要とする場合は、挙手をもって合図してください。
- ウ 1 投目投球前の明らかなピンの脱落・ピン倒れの場合であっても、必ず審判を呼びリセットボタンには触れないでください。
- エ 投球後のコンピューターのスコアは各自で確認してください。スコア修正が必要な場合には、必ず審判員の立会いを求め、審判員に修正を依頼してください。
- オ 競技進行が著しく遅れている原因が競技者にある場合には、スローボウリング（競技規則第 134 条）適用となります。競技者は、自分の投球順で左右の隣接するレーンが空いている場合、直ちに投球体勢を取ってください。
- カ 競技中の水分補給はねじ蓋付きの飲料とし、ボウラーズエリア後方で補給して下さい。

(4) 記録部・広報部

- ア 記録用紙は 2 枚複写となっています。1 枚目の「正」の用紙が提出用です。
- イ 記録用紙の回収は、記入漏れ・計算間違いが無いことを確認の上、3 ゲーム終了後スコアシートの「正」を各階設置の「スコア回収所」へ提出してください。
- ウ 転記ミス・計算ミスのないように注意してください。提出記録とコンピューターの記録が違う場合には、コンピューターの記録を優先します。
- エ 転記ミス・計算ミスが判明した場合には、放送による監督の呼び出しは行いません。訂正したスコアシートのコピーを記録速報箱に入れますので、記録ミスについては、監督は、修正内容を競技者に確認させてください。
- オ 記録の訂正・異議申し立ては、監督を通じて競技本部に申し出てください。
- カ 大会成績は、新型コロナウイルス感染症拡大防止の観点から、紙媒体による配布は行いません。成績は足利市実行委員会ホームページならびに栃木県ボウリング連盟内大会

専用 Web ページに掲載しますので、下記 URL または二次元コードよりご参照ください。

成績速報・結果

PC・スマホ：<https://kirokukensaku.net/5NS22/index.html>



ガラケー：<http://kirokukensaku.net/5NS22/mob/index.html>



※開設期間：R4年9月1日～

栃木県ボウリング連盟記録速報：<http://jbctochigi.net/77thkokutai/>



(5) 認証部

ア ボール検査合格証の不携帯または未検査のボールを使用する場合は、競技開始前に、ボール検査所にて検査を受けてください。検査料は、1個につき500円です。合格したボールには、大会中のみ有効のボール検査合格証を発行します。なお、検査合格したボールも、ボール登録所にて登録を行ってください。この場合、検査料とは別に登録料が必要になります。

イ 競技開始前にボール登録所にて会場へ持ち込んだ全てのボールの登録を行ってください。2個以上のボールを使用する場合は、2個目から1個につき500円の登録料を納めてください。また、5個目より保管手数料として、登録料とは別に1個につき1000円を納めてください。なお、ボールの追加登録は原則として認めません。

個数	1個	2個	3個	4個	5個	6個	7個以上
登録料	0円	500円	1000円	1500円	2000円	2500円	500円ずつUP
保管手数料	0円	0円	0円	0円	1000円	2000円	1000円ずつUP
合計	0円	500円	1000円	1500円	3000円	4500円	1500円ずつUP

ウ ボール登録は、種別ごとに以下の時間で行います。時間厳守をお願いします。

成年男子 10月7日(金) 13:00～13:45

成年女子 10月7日(金) 13:35～14:30

エ 参加者の中から無作為に選手を抽出し、ボールの再検査を行います。シフト終了後、主管役員により指名された選手は速やかにボールの再検査を受けてください。対象選手の登録ボール全てを再検査します。登録していないボールを会場へ持ち込んだ場合、大会で記録したそれまでの記録は全て無効となりますのでご注意ください。

オ 大会認証報告

- | | |
|-------------|-----------------|
| (ア) 競技場名 | 足利スターレーン |
| (イ) 公認競技場番号 | 第 109-012 号 |
| (ウ) レーン認証期限 | 2023 年 3 月 31 日 |
| (エ) 大会使用ピン | JBC 認証 第 49 号ピン |

(6) 褒賞部

ア 褒賞記録が出た場合は、審判員に申し出て褒賞申請書を受け取り、必要事項を記入して審判員に提出してください。

イ 中間表彰と表彰式・閉会式には、表彰対象選手全員が参加してください。

公式練習 レーン移動表

【成年女子】

使用レーン 1F 3L~18L 3F 23L~38L

令和4年10月 7日 (金)

14:40~15:35

時間 団体名	14:40~14:50 (10分)	14:50~15:00 (10分)	15:00~15:15 (15分)	15:15~15:25 (10分)	15:25~15:35 (10分)
青森県	3 L	1 1 L	フロア入替 1F⇒3F	2 3 L	3 1 L
宮城県	∮	∮		∮	∮
福島県					
茨城県					
栃木県	1 0 L	1 8 L		3 0 L	3 8 L
埼玉県	1 1 L	3 L	フロア入替 1F⇒3F	3 1 L	2 3 L
千葉県					
神奈川県					
新潟県					
石川県					
愛知県	1 8 L	1 0 L	3 8 L	3 0 L	
三重県	2 3 L	3 1 L	フロア入替 3F⇒1F	3 L	1 1 L
滋賀県					
大阪府					
和歌山県					
岡山県					
広島県	3 0 L	3 8 L	1 0 L	1 8 L	
山口県	3 1 L	2 3 L	フロア入替 3F⇒1F	1 1 L	3 L
徳島県					
福岡県					
熊本県					
鹿児島県					
沖縄県	3 8 L	3 0 L	1 8 L	1 0 L	

公式練習 レーン移動表

【成年男子】

使用レーン 1F 3L~18L 3F 23L~38L

令和4年10月 7日 (金)

16:05~17:00

時間 団体名	16:05~16:15 (10分)	16:15~16:25 (10分)	16:25~16:40 (15分)	16:40~16:50 (10分)	16:50~17:00 (10分)
北海道	3 L	1 1 L	フロア入替 1F⇒3F	2 3 L	3 1 L
青森県					
山形県					
福島県					
茨城県					
栃木県					
群馬県					
埼玉県	1 0 L	1 8 L	フロア入替 1F⇒3F	3 0 L	3 8 L
神奈川県					
山梨県					
富山県					
石川県					
福井県					
愛知県					
三重県	2 3 L	3 1 L	フロア入替 3F⇒1F	3 L	1 1 L
京都府					
兵庫県					
和歌山県					
岡山県					
広島県					
山口県					
徳島県	3 1 L	2 3 L	フロア入替 3F⇒1F	1 1 L	3 L
愛媛県					
福岡県					
佐賀県					
長崎県					
熊本県					
鹿児島県					
	3 8 L	3 0 L		1 8 L	1 0 L

10 第 77 回国民体育大会（栃木県）

※「交代(変更)届」又は
「棄権届」のいずれかを
○で囲むこと

参加選手・監督【交代（変更）届・棄権届】

※手続きにあたっては、次ページの留意事項を参照すること

1 参加申込者

競技名		種別		種目*注) (階級)	
参加申込者名					

*注)階級制の競技においては種目欄に階級も記入

2 交代（変更）・棄権の理由（該当する番号に○をつけ、症状や具体的な内容をチェック又は記述）

1. 体調不良のため（コロナ関連以外）（症状：_____）
2. 怪我のため
3. 一身上の都合
4. コロナ関連（_____）
5. その他（_____）

3 交代（変更）者 ※棄権の場合は記入不要

フリガナ			生年月日	年	月	日生
氏名				(歳)	
連絡先 (TEL) ※1			連絡先 (メール) ※1			
所属区分※2		所属の所在地※3				
プログラム掲載用所属						
第75回大会参加 都道府県名		第76回大会参加 都道府県名		例外適用 ※4		
中央競技団体 登録の有無	有・無	有の場合 番号等				
その他の必要事項 (身長、体重、記録、段位等)						

※1 交代（変更）者が監督の場合は、連絡先を記入。

※2 第77回大会（都道府県予選会、ブロック大会）所属都道府県について、次のいずれを選択して参加したかを記入。

成年種別（ア.居住地を示す現住所 イ.勤務地 ウ.ふるさと）

少年種別（ア.居住地を示す現住所 イ.学校教育法第1条に規定する学校の所在地 ウ.勤務地
エ.「JOC エリートアカデミーに係る選手の参加資格の特例措置」に定める小学校の所在地）

※3 所在地は、市区町名まで記入。ふるさとを選択した場合には「卒業学校名」を記入。

※4 今回（第77回大会）と第76回大会（不出場の場合は第75回大会）の参加都道府県が異なる場合のみ記入。
[1.新卒業者 2.結婚又は離婚 3.ふるさと（成年） 4.一家転住（少年）、5. JOC エリートアカデミー（少年）、6.東日本大震災に係る特例措置]

令和 年 月 日

ア 当該中央競技団体会長 殿
イ 開催県実行委員会会長 殿
ウ 当該会場地実行委員会会長 殿

体育・スポーツ協会

会長（代表者）

協会・連盟

会長（代表者）

第77回国民体育大会

参加選手・監督の交代（変更）・棄権手続きにあたっての留意事項

1 交代（変更）手続

特別な事情で選手・監督を交代（変更）する場合には次の交代（変更）手続を行うこと。ただし、交代（変更）を認めるか否かについては、当該中央競技団体の判断による。

- (1) 実施要項総則及び当該競技実施要項を参照し、交代（変更）する選手・監督の参加資格を確認した上で、交代（変更）届に必要な事項を記入し、各競技が定める提出期限までに、各競技が定める提出先宛て提出すること。
- (2) 添付書類（診断書等）については、各競技の定めにより提出すること。
- (3) その他、競技により別に定める事項がある場合はそれに従うこと。

2 棄権手続

参加申込み締切後から競技初戦までの間において、特別な事情で選手が競技会を棄権する場合には、次の棄権手続をとること。

- (1) 当該選手又は監督は、所属都道府県の連絡責任者へ連絡すること。連絡を受けた都道府県連絡責任者は、棄権届に必要な事項を記入し、当該競技会責任者（※1）、開催県実行委員会及び当該会場実行委員会（※2）宛て提出すること。なお、原本は提出後必ず保管し、下記3に従い、後日、公益財団法人日本スポーツ協会へ提出すること。
- (2) 中央競技団体への診断書等の添付は不要。
- (3) その他、競技により別に定める事項がある場合にはそれに従うこと。

3 大会終了後の手続

大会終了後、都道府県体育・スポーツ協会ならびに中央競技団体は次の手続を行うこと。

- (1) 都道府県体育・スポーツ協会は、大会終了後通知される公益財団法人日本スポーツ協会の案内に従い、交代（変更）手続後の参加申込み情報の修正を行うこと。ただし、棄権手続きの場合、参加申込み情報の修正は不要。
- (2) 大会終了後2週間以内に、下記を公益財団法人日本スポーツ協会に提出すること。
ア 中央競技団体は、交代（変更）届（写し）及び棄権届（写し）
イ 都道府県体育・スポーツ協会は、棄権届（原本）及び棄権届提出一覧

※1 競技会責任者及び指定連絡先は、公益財団法人日本スポーツ協会が大会開催前に各中央競技団体に対し照会を行い、取りまとめの上、都道府県体育・スポーツ協会に通知する。

※2 「1 交代（変更）届」と同様に「2 棄権届」についても、各競技が定める開催県実行委員会及び当該会場実行委員会に提出すること。

正



いちごいちえ 会とちぎ国体

第77回国民体育大会 夢を感動へ。感動を未来へ。2022



順位



第77回国民体育大会 ボウリング競技会

令和4年10月 6 日

於 足利スターレーン

少年女子 個人戦	〈都道府県名〉 栃木県	予選前半	(レーン No.) 15-1	累計 得点	6	0	0
		予選後半					
		決勝					

個人戦予選前半の得点

氏名(フリガナ)	1G			2G			3G			合計		
アシカガ ハナコ	1	9	2	2	2	5	2	0	0	6	1	7
足利 花子												

J B C No.											
0	9	-	J	-	2	0	0	1	1		

累計 得点	1	2	1	7
----------	---	---	---	---

個人戦予選前半及び後半の累計得点

(5)スコアカード記入例
スコアカード① 個人戦 記入例

サイン 足利 花子

公益財団法人 全日本ボウリング協会

点検、照合、計算、褒賞、集計



いちごいちえ 会とちぎ国体

第77回国民体育大会 夢を感動へ。感動を未来へ。2022



順位



第77回国民体育大会 ボウリング競技会

令和4年10月 9 日

於 足利スターレーン

成年男子 団体戦 (2人チーム)	〈チーム名〉	予 選	(レーン No.)	累計 得点	1	3	3	4
	栃木 A	決 勝	29					

団体戦予選
の得点

J	B	C	No.	氏 名	1G	2G	3G	合 計															
0	9	-	A	-	0	0	3	8	5	アシカガ サブロウ	2	1	5	1	8	8	2	0	3	6	0	6	
0	9	-	A	-	0	0	2	1	1	アシカガ シロウ	1	9	2	2	0	7	2	1	1	6	1	0	
										足利 三郎													
										足利 四郎													
										合計	4	0	7	3	9	5	4	1	4	1	2	1	6

氏名は投球順に
記入してください。

サイン 足利 三郎

公益財団法人 全日本ボウリング協会

点検、照合、計算、褒賞、集計

累計 得点	2	5	5	0
----------	---	---	---	---

団体戦予選
及び決勝の累計得

(5)スコアカード記入例
スコアカード② 団体戦(2人チーム) 記入例

正



いちごいちえ 会とちぎ国体

第77回国民体育大会 夢を感動へ。感動を未来へ。2022



順位



第77回国民体育大会 ボウリング競技会

令和4年10月 10 日

於 足利スターレーン

成年女子 団体戦 (4人チーム)	〈チーム名〉	予 選	(レーン No.)	累計 得点	2	4	5	0
	栃木県	決 勝	23 - 24					

団体4人チーム戦

J	B	C	No.	氏 名	1G	2G	3G	合 計
0	9	A	00500	栃木 花子	190	215	205	610
0	9	A	00318	足利 渡子	200	225	220	645
0	9	A	00404	足利 良子	210	180	200	590
0	9	A	00234	足利 瀬子	220	200	215	635
合計					820	810	840	2480

氏名は投球順に記入してください。

団体4人チーム戦
予選及び決勝の
累計得点

サイン 栃木 花子

公益財団法人 全日本ボウリング協会

点検、照合、計算、褒賞、集計

累計 得点	4	9	3	0
----------	---	---	---	---

(5)スコアカード② 団体戦(4人チーム) 記入例

第77回国民体育大会「いちご一会とちぎ国体」 ボウリング競技

成年男子・成年女子団体戦 《2人チーム》

投球順変更届



種別	成年男子 ・ 成年女子 <small>(該当する種別を○で囲む)</small>
都道府県名	

該当するチームの変更後の投球順でご記入ください。

【Aチーム】		J B C No.	フリガナ 選手氏名
投球順	1	— —	
	2	— —	
レーンNo.		L	
【Bチーム】		J B C No.	フリガナ 選手氏名
投球順	1	— —	
	2	— —	
レーンNo.		L	

競技部	記録部	センター

令和 4年 月 日

変更責任者サイン

第77回国民体育大会「いちご一会とちぎ国体」 ボウリング競技

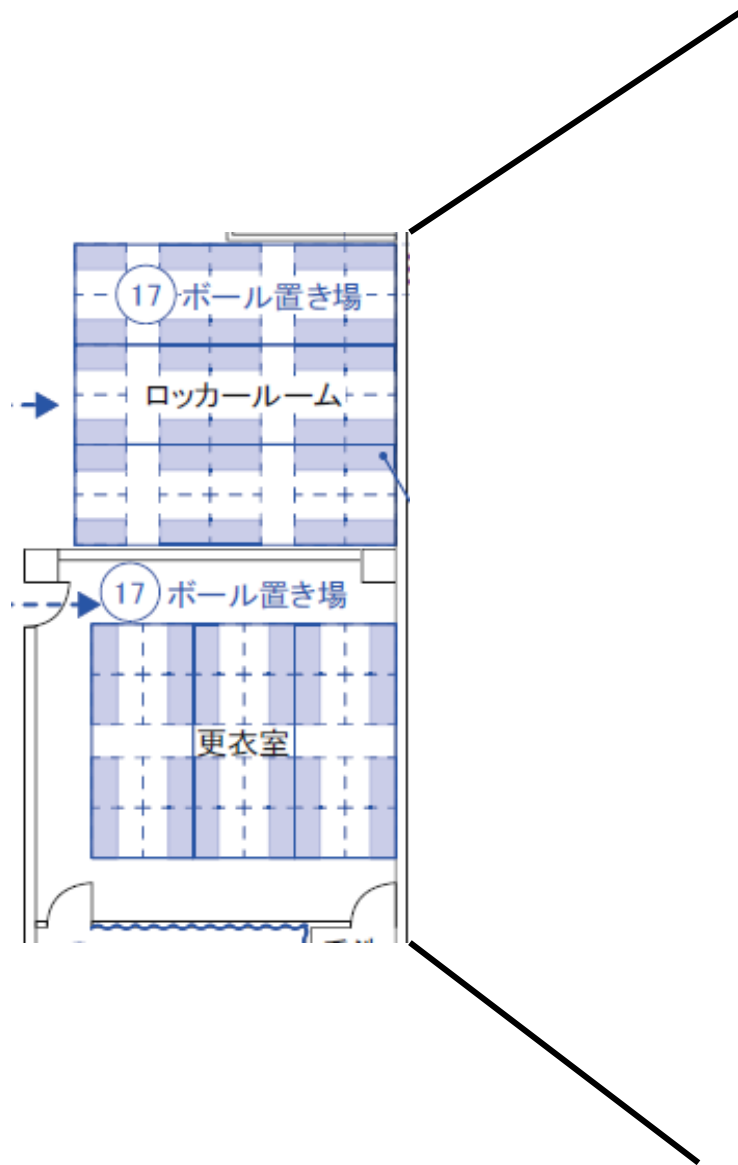
成年男子・成年女子団体戦 《4人チーム》

投 球 順 変 更 届



種 別		
成年男子 ・ 成年女子 <small>(該当する種別を○で囲む)</small>		
都道府県(チーム)名	レーンNo.	
L		
変更後の投球順でご記入ください。		
	フリガナ 選 手 氏 名	
J B C No.		
① - -		
② - -		
③ - -		
④ - -		
競技部	記録部	センター
令和 4年 月 日		
変更責任者サイン		

1F 成年・西日本 ボール置場



西日本 男子

栃木県	北海道	北海道	兵庫県	兵庫県
栃木県	京都府	京都府	和歌山	和歌山
山口県	岡山県	岡山県	徳島県	徳島県
山口県	広島県	広島県	愛媛県	愛媛県
福岡県	佐賀県	佐賀県	熊本県	熊本県
福岡県	長崎県	長崎県	鹿児島	鹿児島

栃木県	滋賀県	大阪府	和歌山	岡山県	広島県
栃木県	滋賀県	大阪府	和歌山	岡山県	広島県
山口県	徳島県	福岡県	熊本県	鹿児島	沖縄県
山口県	徳島県	福岡県	熊本県	鹿児島	沖縄県

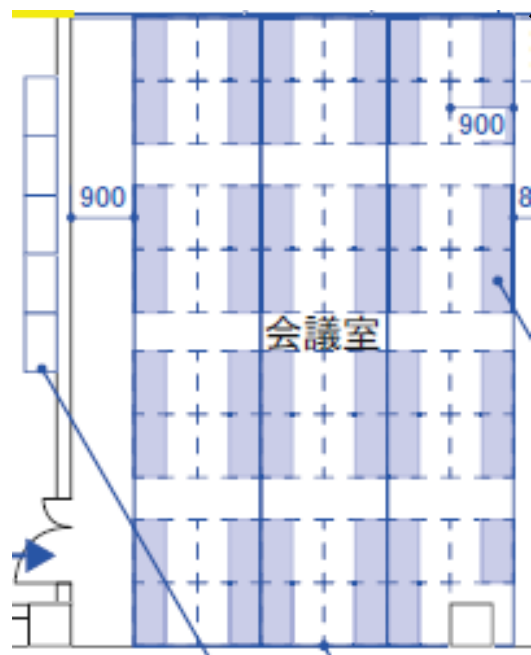
西日本 女子

1F 成年 西日本エリア (+北海道男子+栃木)

10/7 9:00~宅配仮搬入

10/7 13:00~ボール搬入

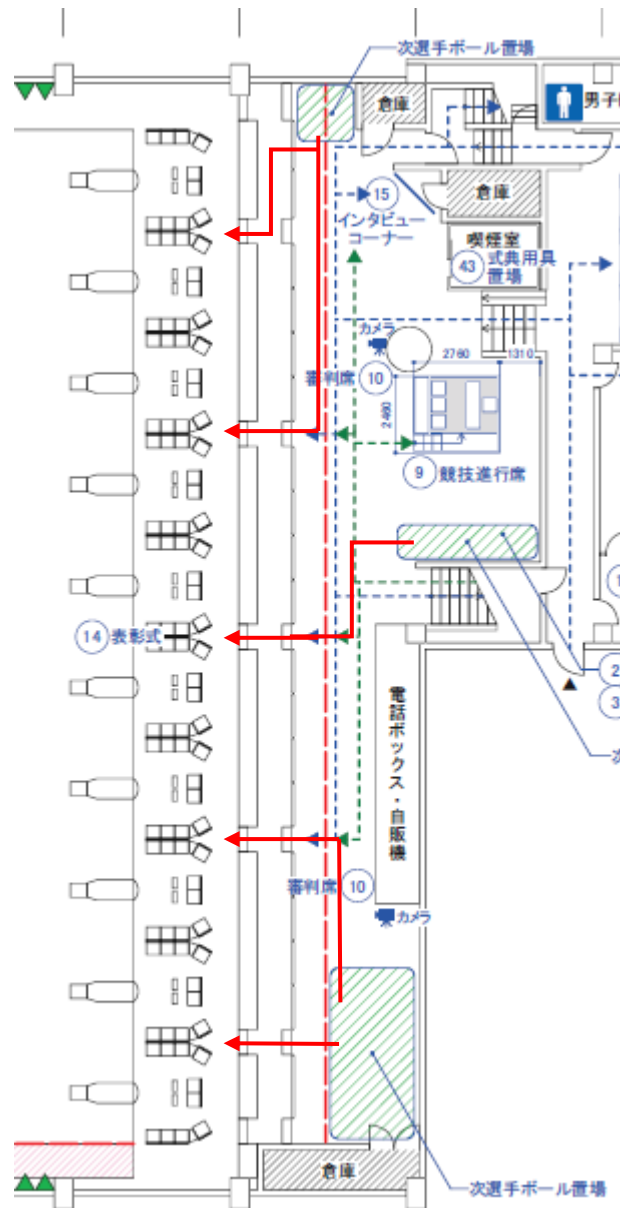
3F 成年・東日本 ボール置場



埼玉県	群馬県	茨城県	福島県	山形県	青森県
埼玉県	群馬県	茨城県	福島県	山形県	青森県
東日本 男子					
愛知県	福井県	石川県	富山県	山梨県	神奈川県
愛知県	福井県	石川県	富山県	山梨県	神奈川県
福島県	宮城県	青森県	愛知県	三重県	三重県
福島県	宮城県	青森県	愛知県	三重県	三重県
東日本 女子					
石川県	新潟県	神奈川県	千葉県	埼玉県	茨城県
石川県	新潟県	神奈川県	千葉県	埼玉県	茨城県

3F 成年 東日本エリア
 10/7 9:00~宅配仮搬入
 10/7 13:00~ボール搬入

1F 成年・次シフト ボール置場

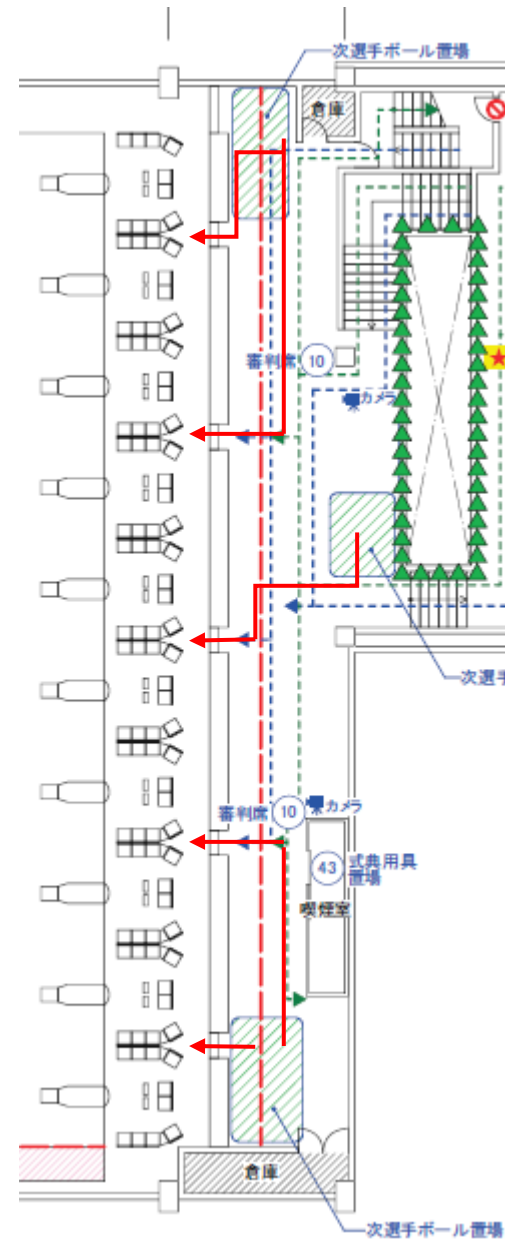


13L~18L

9L~12L

3L~8L

3F 成年・次シフト ボール置場



33L~38L

29L~32L

23L~28L

77国体 ボウリング競技 初日ボール登録・搬入ルート

- ①計画バスを降り、**後ろ側(南側)より入場**
- ②テント内 **仮ボール置場**にボールを置く
- ③**総合受付**でIDを受け取る(宅配利用者はココから)
- ④テント内中央通路から**ボール登録**を実施
- ⑤②から指定の階に**ボール**を持って入場

10/5 少年男女 ボール登録後
⑤男子3Fへ入場 女子1Fへ入場

男女:公式練習指定BOXへ移動

10/7 成年男女 ボール登録後
登録順は、男子⇒女子の順
⑤公式練習BOX階 1F/3Fへ入場

男子:公式練習指定BOX 次シフト置場へ移動
女子:公式練習指定BOXへ移動

